

SCHEDA TECNICA | TECHNICAL SHEET

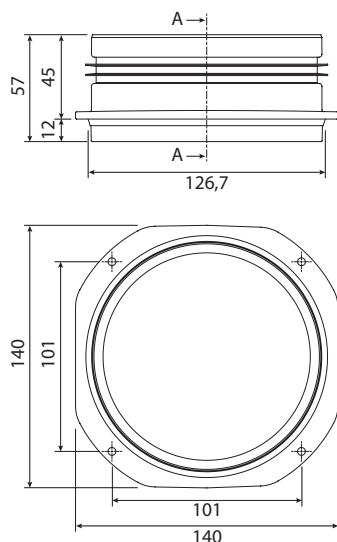


Boccaglio in plastica con viti per il collegamento di tubazioni DN 125. *Plastic collar with screws for connecting pipes DN 125.*

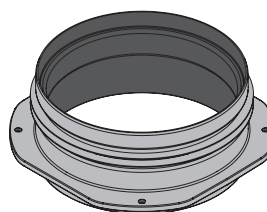
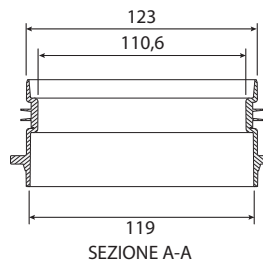
Codice - Code

7040051

DIMENSIONI

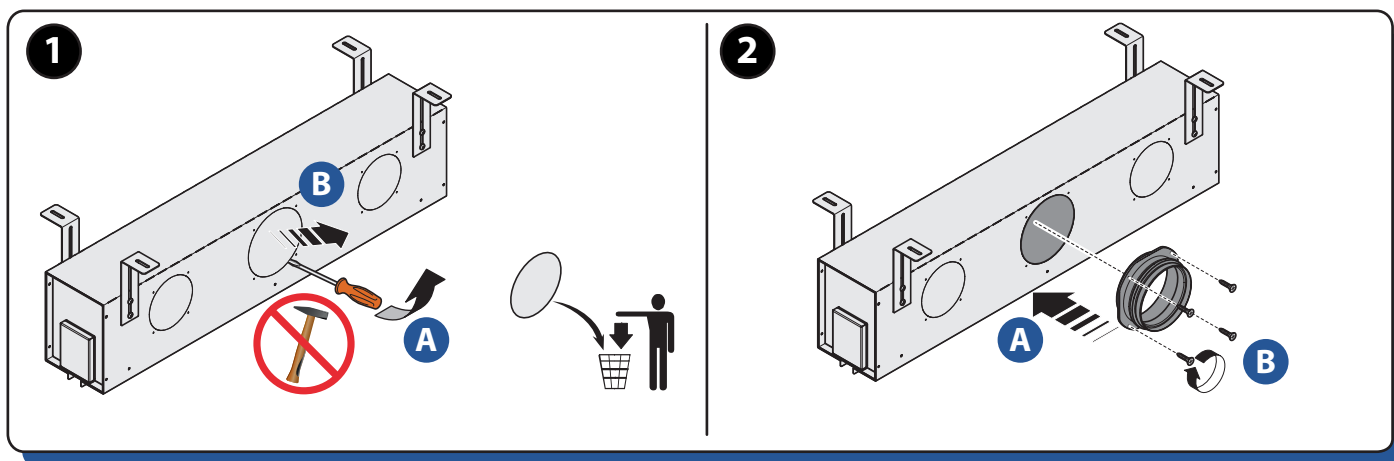


SIZE



INSTALLAZIONE

MOUNTING



SMALTIMENTO

DISPOSAL

Non disperdere nell'ambiente. Per lo smaltimento degli imballaggi e dei prodotti a fine vita, fare sempre riferimento alle leggi locali che recepiscono le Direttive 2018/851/UE e 2018/852/UE. In Italia riferirsi ai D.Lgs 152/2006 "Testo Unico in materia Ambientale" (T.U.A.) Art. 219, comma 5 riformato dal D.Lgs 116/2020. Verificare con le autorità locali le modalità di raccolta differenziata in vigore attenendosi alle normative vigenti. Tramite il QR-Code del prodotto è possibile visualizzare la guida sulla etichettatura per la corretta gestione dei rifiuti.

Do not dispose of in the environment. For the disposal of packaging and end-of-life products, always refer to the local laws implementing Directives 2018/851/EU and 2018/852/EU. In Italy refer to D.Lgs 152/2006 "Testo Unico in materia Ambientale" (T.U.A.) Art. 219, comma 5 reformed by D.Lgs 116/2020. Check with the local authorities on the waste collection methods in force by following the regulations in force. Via the QR-Code of the product you can view the labelling guide for correct waste management.

